

DIGIMATIC Mikrometry s čelistmi pro měření vnitřních rozměrů

Série 345

DIGIMATIC Třmenové mikrometry s čelistmi pro měření vnitřních rozměrů nabízí následující výhody:

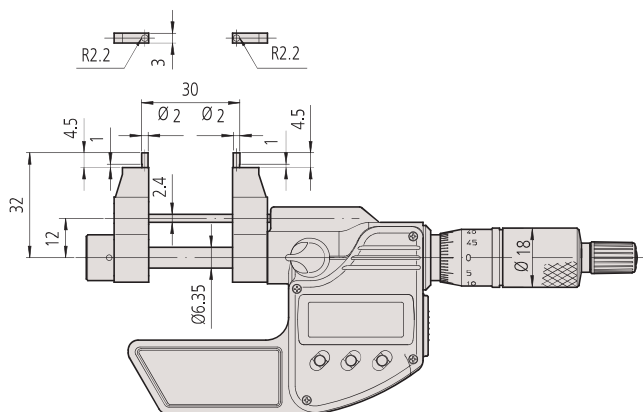
- Měřicí plochy osazené tvrdokovem, broušené a jemně lapované.
- Pro nastavení přesnosti mikrometru je zapotřebí nastavovací měrka vnitřní délky.



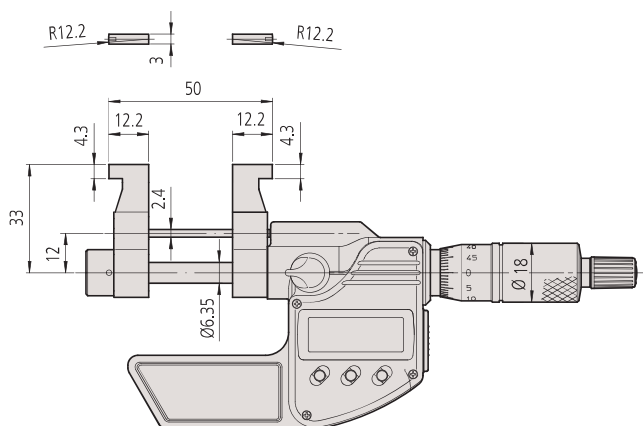
345-250-30

Metrické

Obj. č.	Roz. měř. [mm]	Max. povolená chyba MPE	Čís. krok	Hmot. [g]
345-250-30	5 - 30	±5 μm	0,001 mm	305
345-251-30	25 - 50	±6 μm	0,001 mm	310



345-250-30



345-251-30

Funkce	Série 345
Automatické vypínání po 20 minutách nepoužívání	●
Alarm slabé baterie	●
Funkce "Lock" (blokování klávesnice)	●
DATA/HOLD	●
2 x PRESET (předvolba)	●
Výstup dat	●

Technické parametry

Napájení	1 baterie SR44
Stupnice	Na bubínku a na pouzdře matně chromovaná, ø 18 mm
Vřeteno	Stoupání vřetene 0,5 mm, s aretací
Měřicí plocha	Osazené tvrdokovem
Měř. síla	1-6 N
Životnost baterie	2,4 roky
Dodává se	Včetně pouzdra, klíče, 1 baterie

Volitelné příslušenství

Obj. č.	Popis
05CZA662	Digimatic kabel s tl. DATA a ochranou IP, 1m, pro mikrometry
05CZA663	Digimatic kabel s tl. DATA a ochranou IP, 2m, provedení pro mikrometry
06AFM380B	Kabel USB Input Tool (DIGIMATIC USB), Digi/Digi2, s tl. DATA, pro mikrometry s IP ochranou
264-622	U-WAVE fit, provedení IP67, Bezdrátový vysílač pro třmenový mikrometr
264-623	U-WAVE fit, provedení s bzučkem, Bezdrátový vysílač pro třmenový mikrometr
02AZF310	Propojovací jednotka, U-WAVE fit, Voděodolný typ

Spotřební materiál

Obj. č.	Popis
938882	Baterie SR44 1,5V



Mikrometry s čelistmi pro měření vnitřních rozměrů

Technické parametry

Stupnice	Na bubinku a na pouzdře matně chromovaná, ø 18 mm
Vřeteno	Stoupání vřetene 0,5 mm, s aretací
Měřicí plocha	Osazené tvrdokovem
Měř. síla	1-6 N
Dodává se	Včetně pouzdra, klíče

Volitelné příslušenství

Obj. č.	Popis
300400	Držák pro sérii 145
300401	Krytka pro sérii 145



Držák a krytka pro:
Obj. č. 145-185, 145-186, 145-193, 145-194

Série 145

Digimatic třmenové mikrometry s čelistmi pro měření vnitřních rozměrů nabízí následující výhody:

- Měřicí plochy osazené tvrdokovem.
- Pro nastavení přesnosti mikrometru je zapotřebí nastavovací měrka vnitřní délky.



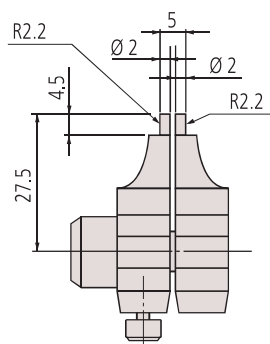
145-185



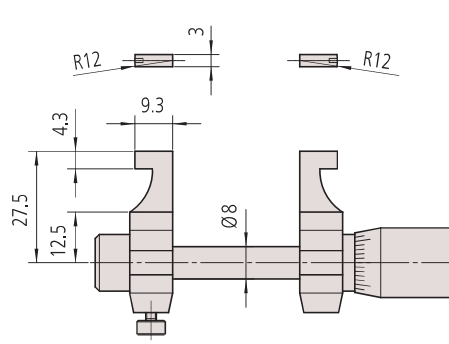
145-187

Metrické

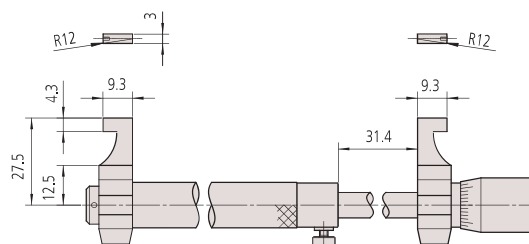
Obj. č.	Roz. měř. [mm]	Max. povolená chyba MPE	Děl. stup.	Hmot. [g]
145-185	5 - 30	±5 μm	0,01 mm	130
145-186	25 - 50	±6 μm	0,01 mm	140
145-187	50 - 75	±7 μm	0,01 mm	160
145-188	75 - 100	±8 μm	0,01 mm	180
145-189	100 - 125	±9 μm	0,01 mm	210
145-190	125 - 150	±9 μm	0,01 mm	230
145-191	150 - 175	±10 μm	0,01 mm	250
145-192	175 - 200	±10 μm	0,01 mm	270
145-217	200 - 225	±11 μm	0,01 mm	310
145-218	225 - 250	±11 μm	0,01 mm	330
145-219	250 - 275	±12 μm	0,01 mm	350
145-220	275 - 300	±12 μm	0,01 mm	370



145-185



145-186



50-300 mm